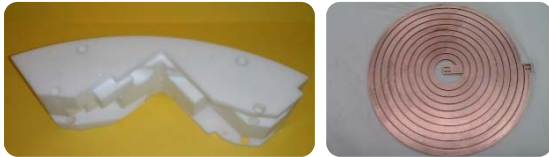


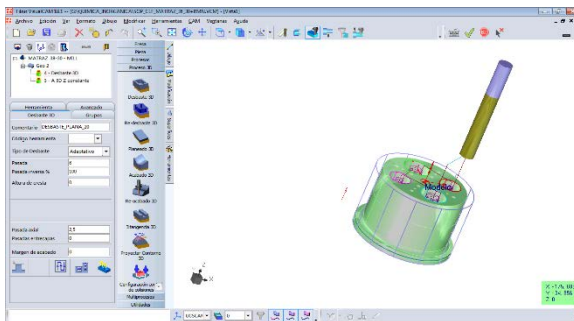
# SERVICIO DE MECÁNICA DE PRECISIÓN

## PRESTACIONES que realizamos

- ✓ Fabricación por arranque de viruta.
- ✓ Fabricación de piezas, dispositivos y utillajes para equipos de investigación.
- ✓ Fabricación de probetas, dispositivos, accesorios y utillajes para prácticas docentes.
- ✓ Los materiales utilizados pueden ser: aceros carbono, aceros inoxidable, aluminios, latones, cobres y plásticos técnicos (PTFE, PVC, APM, etc.). Es decir, materiales cuya maquinabilidad permita su mecanización.

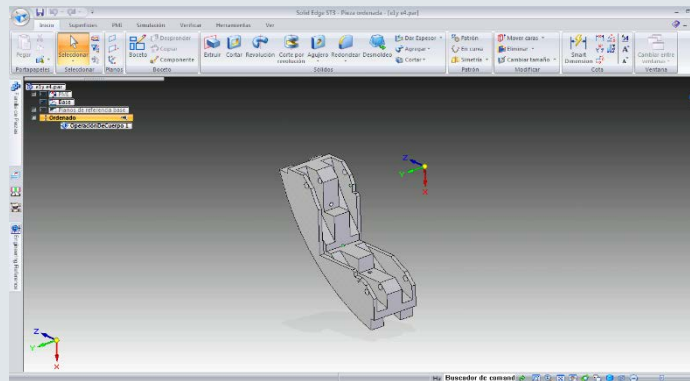


- ✓ Fabricación en máquina-herramienta CNC: Torno, fresadora, electro erosión por hilo y penetración
- ✓ Fabricación en máquina-herramienta convencional: Torno, rectificadora, sierras, roscadora
- ✓ Sistemas de programación asistida CAD-CAM. Programa FIKUS-VisualCAM, realización de los programas de CNC mediante postprocesado de las operaciones de mecanizado.



## OTRAS CAPACIDADES del Servicio

- ✓ Asesoramiento técnico en procesos de fabricación.
- ✓ Búsqueda de empresas para la realización de piezas.
- ✓ Catálogo de empresas de técnicas de fabricación no existentes en el Servicio.
- ✓ Croquizado de planos.
- ✓ Diseño paramétrico 3D: SOLID-EDGE; SOLID-WORKS; AUTOCAD-INVENTOR.



<http://sai.unizar.es/mecanica/index.html>

[mecprec@unizar.es](mailto:mecprec@unizar.es)

## COLABORACIONES con otros Servicios del SAI [saicood@unizar.es](mailto:saicood@unizar.es)

- ✓ La colaboración con otros Servicios consiste en dar una solución conjunta a los diferentes grupos de investigación, aportando soluciones individuales de cada servicio que aunadas den una respuesta rápida y eficaz a los requerimientos solicitados por los usuarios.
- ✓ Agilidad en la respuesta.
- ✓ Coordinación de tiempos.
- ✓ Preparación de muestras para etapa siguiente en otros Servicios.

## EJEMPLOS de colaboración

- ✓ Portamuestras especiales para el Servicio de microscopía electrónica.
- ✓ Trabajo conjunto entre el Servicio de mecánica de precisión y el Servicio de instrumentación electrónica:
  - Cámara de absorción de gases para el departamento de Química física.

